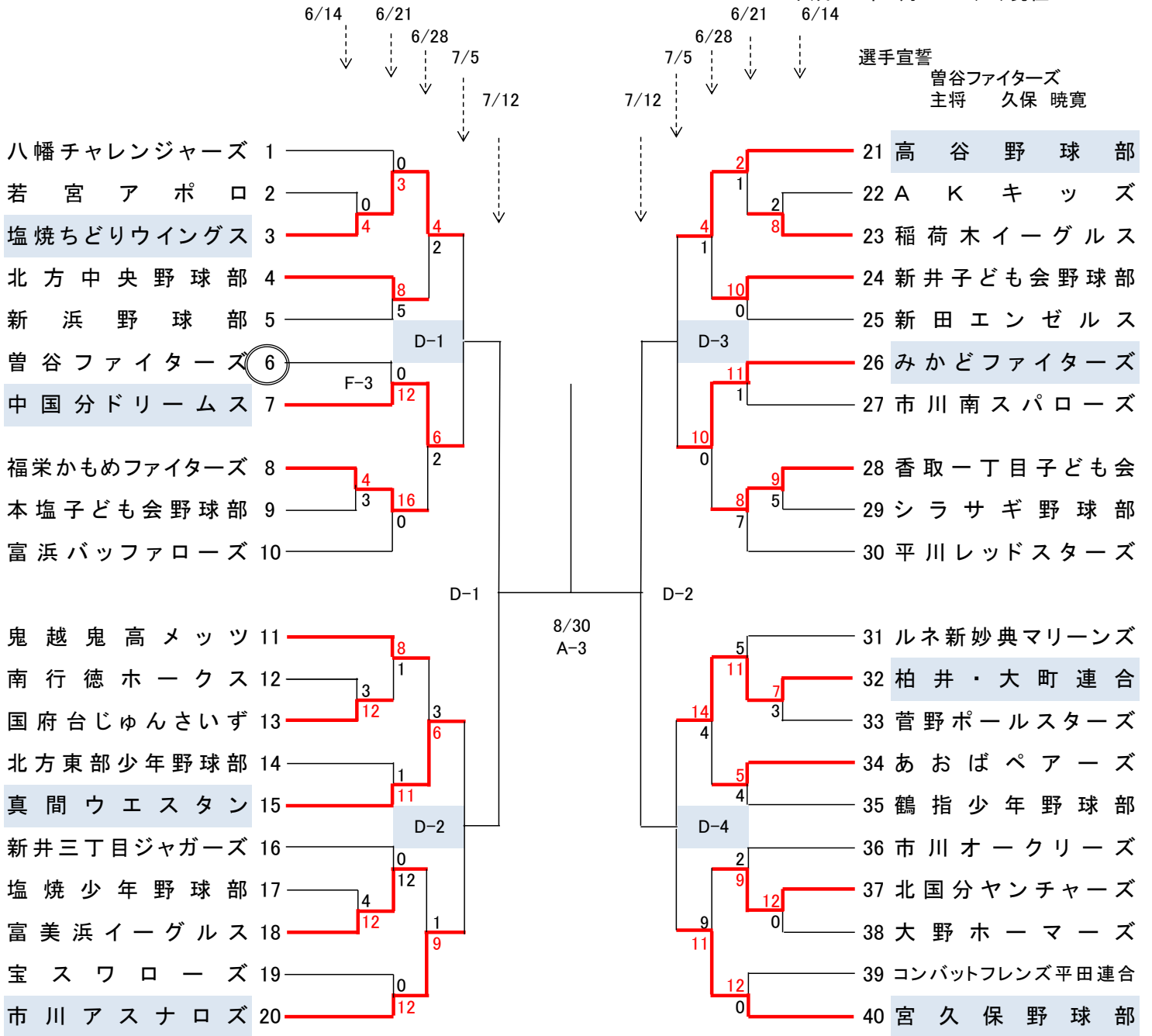


第36回市川市少年野球夏季大会 《組み合わせ》

平成27年6月28日(日)現在



試合開始時間

第1日目	国府台	10:00	A-	国府台球場
	他球場	11:00	B-	東国分少年広場
2日目以降	第一試合	8:30	C-	行徳橋グランド
	第二試合	10:30	D-	妙典少年野球場
	第三試合	12:30	E-	妙典少年広場A
	第四試合	14:30	F-	前北高野球場

但し1日3試合以下の会場は、9時とする。

ろうきん旗選考会・5位決定戦

