

㊦㊦ 平成9年度 ㊦㊦

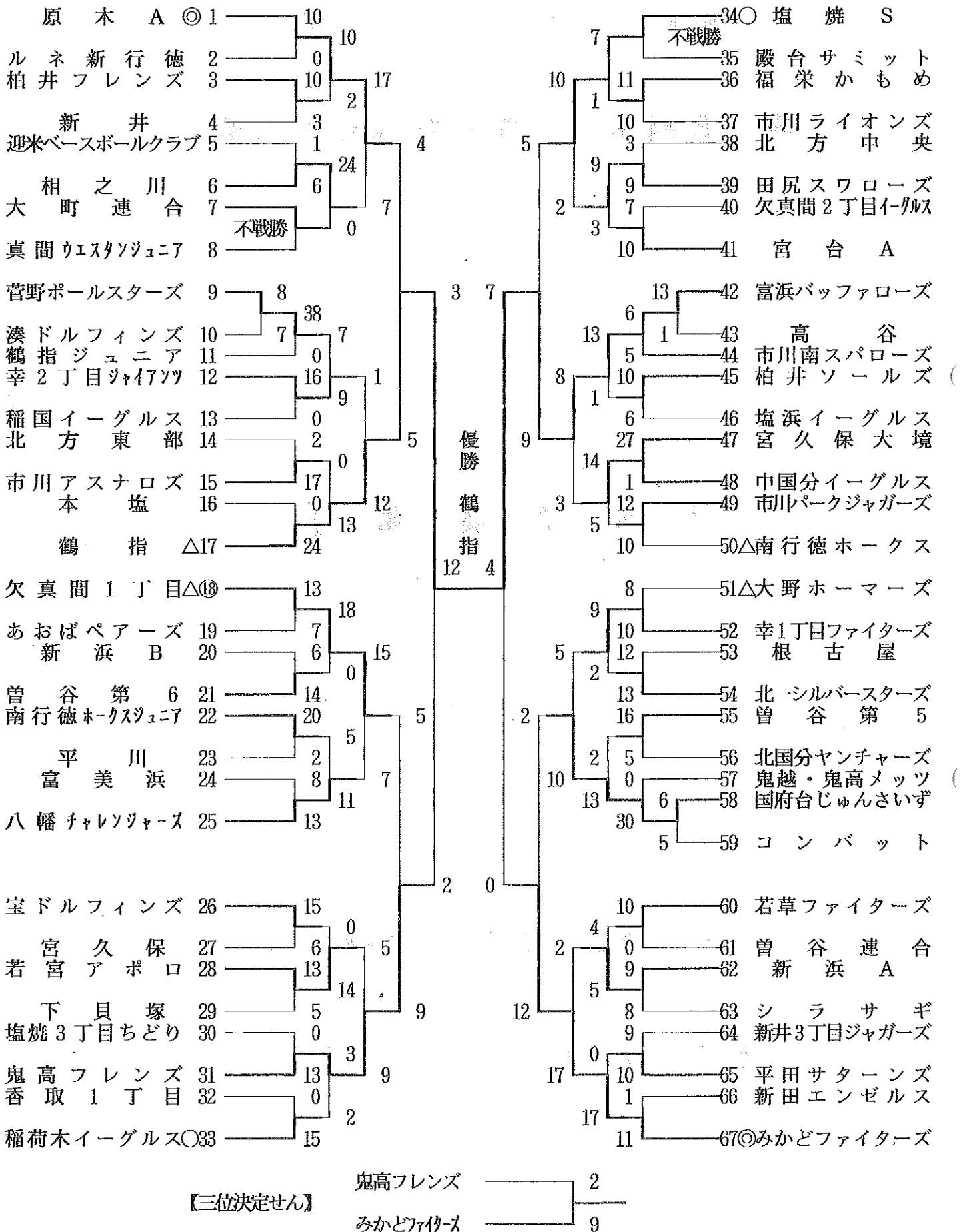
第18回市川市少年野球夏季大会

【大会記録】

共催：市川市少年野球連盟 市川市教育委員会

後援：読売新聞社 市川よみうり新聞社

第 1 8 回市川市少年野球夏季大会



原木 A ◎ 1 — 10
 ルネ新行徳 2 — 0
 柏井フレンズ 3 — 10
 新井 4 — 3
 迎米ベースボールクラブ 5 — 1
 相之川 6 — 6
 大町連合 7 — 不戦勝
 真間ウエスタンジュニア 8 — 不戦勝
 菅野ポールスターズ 9 — 8
 湊ドルフィンズ 10 — 7
 鶴指ジュニア 11 — 0
 幸2丁目ジャイツ 12 — 16
 稲国イーグルス 13 — 0
 北方東部 14 — 2
 市川アスナロズ 15 — 17
 本塩 16 — 0
 鶴指 △ 17 — 24
 欠真間1丁目△ 18 — 13
 あおばペアーズ 19 — 7
 新浜 B 20 — 6
 曾谷第6 21 — 14
 南行徳ホークスジュニア 22 — 20
 平川 23 — 2
 富美浜 24 — 8
 八幡チャレンジャーズ 25 — 13
 宝ドルフィンズ 26 — 15
 宮久保 27 — 6
 若宮アポロ 28 — 13
 下貝塚 29 — 5
 塩焼3丁目ちどり 30 — 0
 鬼高フレンズ 31 — 13
 香取1丁目 32 — 0
 稲荷木イーグルス◎ 33 — 15

34 ○ 塩焼 S
 不戦勝
 35 殿合サミット
 36 福栄かもめ
 37 市川ライオンズ
 38 北方中央
 39 田尻スワローズ
 40 欠真間2丁目イーグルス
 41 宮台 A
 42 富浜バッファローズ
 43 高谷
 44 市川南スパローズ
 45 柏井ソールズ
 46 塩浜イーグルス
 47 宮久保大境
 48 中国分イーグルス
 49 市川パークジャガーズ
 50 △ 南行徳ホークス
 51 △ 大野ホーマーズ
 52 幸1丁目ファイターズ
 53 根古屋
 54 北一シルバースターズ
 55 曾谷第5
 56 北国分ヤンチャーズ
 57 鬼越・鬼高メッツ
 58 国府台じゅんさいず
 59 コンバット
 60 若草ファイターズ
 61 曾谷連合
 62 新浜 A
 63 シラサギ
 64 新井3丁目ジャガーズ
 65 平田サターンズ
 66 新田エンゼルス
 67 ◎ みかどファイターズ

第 1 8 回市川市少年野球夏季大会

【大会日程】

平成9年6月22日 開会式 市営国府台スポーツセンター柔剣道場
※市内各地区67チーム参加

6月29日 1回戦・2回戦(17試合)

市営国府台球場 ・ 東国分少年野球場 ・ 東国分少年広場
東菅野5丁目少年広場 ・ 田尻少年広場 ・ 行徳橋グラウンドA
南行徳公園グラウンド

7月 6日 2回戦(19試合)

東国分少年野球場 ・ 東国分少年広場 ・ 東菅野5丁目少年広場
田尻少年広場 ・ 行徳橋グラウンドA ・ 南行徳公園グラウンド

7月13日 3回戦(16試合)

東国分少年野球場 ・ 東国分少年広場 ・ 東菅野5丁目少年広場
田尻少年広場 ・ 行徳橋グラウンドA ・ 南行徳公園グラウンド

7月20日 4回戦(8試合)

東国分少年広場 ・ 東菅野5丁目少年広場 ・ 行徳橋グラウンドA

7月21日 準々決勝(4試合)

東国分少年広場

7月27日 準々決勝(2試合)

東国分少年野球場

8月 3日 準決勝(2試合)

行徳橋グラウンドA

8月24日 決勝・三位決定戦(2試合)

国府台球場

大会運営にご協力いただき誠に有難うございました

【 2 回 戦 】 平成 9 年 6 月 2 9 日 南行徳公園グランド

ルネ新行徳	0 0 0 0 0	0
原木 A	3 2 0 2 3 X	10

ルネ新行徳	学年	打数	安打	得点	盗塁	四死	三振	1 回	2 回	3 回	4 回	5 回
阿部 浩太郎	5	2	1	0	0	0	0	遊ゴロ		左飛		
谷口 浩真	4	2	0	0	0	0	0	遊ゴロ		投ゴロ		
荒谷 金橋	6	2	0	0	0	0	0	遊ゴロ			三振	
宮崎 裕	4	2	1	0	0	0	0	遊ゴロ				三振
住持 吉博	3	1	0	0	0	0	0			二ゴロ		死球
内上 地谷	5	1	0	0	0	0	0			三振		三振
長田 文平	4	1	0	0	0	0	0			三ゴロ		
磯打 0	残塁 2	失策 6	16	3	0	1	4					
原木 A	学年	打数	安打	得点	盗塁	四死	三振	1 回	2 回	3 回	4 回	5 回
木遊 左捕	6	2	0	3	1	1	0	四球	中飛	3 回	4 回	5 回
三 投	4	1	0	1	1	0	0	遊ゴロ	四球	投飛	遊ゴロ	三ゴロ
一 渡	5	3	1	1	1	0	0	遊ゴロ		左飛		三ゴロ
金 山	6	3	1	1	1	0	0	遊ゴロ		投飛		三ゴロ
松 野	4	3	1	0	0	0	0	遊ゴロ				三ゴロ
上 藤	5	1	0	0	0	0	0	遊ゴロ				三ゴロ
荒 木	4	1	0	0	0	0	0	遊ゴロ				三ゴロ
金 沢	3	1	0	0	0	0	0	遊ゴロ				三ゴロ
藤 井	5	2	1	1	2	0	0	遊ゴロ				三ゴロ
磯打 2	残塁 2	失策 1	21	6	10	8	3					

原木 敵失を絡めそのない攻撃で快勝！ ルネ新行徳 守備の乱れで荒谷の足を引っ張る宮沢・金子の好打喫らず

原木は初回、一条四球、渡辺敵失後金沢智の内野安打などで3点を先制。2回にも、敵失と四死球で2点。4回は、藤井のヒットと敵失で2点。5回には、松山・上野・細谷の3連打と金沢和のスライズなどで3点を奪った。一方ルネ新行徳は、2回に金子の二塁打、4回に宮沢の三塁打など長打が出たが後続なく無得点。好投荒谷に打線の援護が出来ず敗退。

【 2 回 戦 】 平成 9 年 6 月 2 9 日 南行徳公園グランド

新井	2 0 1 0 0 0	3
柏井フレンズ	2 0 0 5 3 X	10

試合時間 1時間30分
 □バッテリー 新井 井 (投手) 後藤 (捕手) 野呂瀬、小俣
 柏井フレンズ (投手) 坂本 (捕手) 塩脇
 (本塁打) 後藤(新) (二塁打) 坂本2、坂田(柏)

北方東部	1 0 0 1	2
市川アスナロズ	8 9 0 X	17

学年	打数	安打	得点	盗塁	四死	三振	1回	2回	3回	4回
北方東部	12	0	0	1	1	0	1			
市川アスナロズ	23	12	2	3	2	0	1	1	2	3

アスナロズ 奥山の本塁打など打線好調序盤で勝負決める！ 北方 小杉アスナロズ打線に捕まる攻撃は不発で敗退

北方は初回、2アウト後松崎が四球で出塁し、高田のヒットで生還し先制。しかしその裏アスナロズは、三木・吉田が連続ヒット、宮野四球後奥山ヒット、篠原・足立連続二塁打、なお土肥四球後土田・影山のヒットなど打者12人の猛攻で8点を先制。2回にも、奥山の本塁打や篠原の三塁打など打者13人で9点を奪い大きくリードした。北方は、2回以後アスナロズ先発宮野、リリーフ吉田を打ちあぐねチャンスを生かすことが出来ず、4回に1点を返すに留まり敗退した。

本 鶴	0 0 0	0
塩 指	20 1 3 X	24

学年	打数	安打	得点	盗塁	四死	三振	1回	2回	3回	4回
本 鶴	11	0	0	0	1	0	1			
塩 指	20	10	3	3	2	0	1	1	1	3

鶴指 初回森の本塁打など23人の猛攻で大量点を取り大勝！ 本塩 先発佐藤の立上り捕まり大敗打線援護なく

鶴指は初回、本塩佐藤の制球の乱れから大池・長井・伊藤・森・大野・上野が6連続四球を選び、長井・上野の内野安打と森の本塁打など打者23人の猛攻で一挙20点を取り大差がついた。2回にも浜田・大池のヒットなどで1点、3回には森の二塁打などで3点を奪った。一方本塩は、鶴指先発大池を攻め切れず2回に野村が放った1安打に抑えられ敗退した。鶴指はシードチームとして好調な滑り出しを果たし、まとまりの有るチームとして今大会の台風の目的な存在となっている。今後の躍進を見守りたい。一方本塩は、先発佐藤、リリーフ鈴木・小原が鶴指打線に捕まり打線の援護なく敗退。

あおばペアーズ	4	1	0	1	1	7
欠真間1丁目	0	7	3	3	X	13

学年	打数	安打	得点	盗塁	四死	三振	1回	2回	3回	4回	5回
あおばペアーズ	45	22	2	2	0	2	1	2		3	5
欠真間1丁目	44	33	2	2	1	3	1	2	2	3	4

あおば 序盤のリード守りきれず打線後半しめり敗退
 欠真間 2回溝口・斉藤の長打で逆転後半吉野好投で快勝!

あおばは初回、1アウト後嶋志田四球、雨宮ヒット、鈴木四球、小島敵失、なおも植島のヒットなどで4点を先制。2回にも嶋志田がヒットで出塁しワイルドピッチで生還し5対0とリードした。初回斉藤の二塁打でチャンスを生かせなかった欠真間は2回、先頭高橋四球後溝口が二塁打、端坊・宮崎連続四球、斉藤が右中間に三塁打を打ち、なおも石井・鈴木がヒットを放つなど打者11人の猛攻で一挙7点を奪い逆転。3回には、竹澤のヒットと敵失などで3点。4回にも、高橋・竹澤のヒットなどで3点を奪った。あおばは、2回以後立ち直った欠真間吉野に打線が抑えられ反撃崩れかす敗退した。

曾谷第6	3	5	6	0	14
新浜B	2	0	2	2	6

学年	打数	安打	得点	盗塁	四死	三振	1回	2回	3回	4回
曾谷第6	64	23	2	4	1	1	1	2	3	4
新浜B	42	22	1	0	2	1	1	2	3	4

曾谷第6 3回田辺大の本塁打などで加点し快勝! 新浜B 4年生主体で健闘今後に期待もてる好チーム

曾谷は初回、1アウト後小林四球、田辺史ヒット、田辺大四球、足立の三塁打などで3点を先制。その裏新浜Bは、堀四球後加瀬のヒット、石垣・竹江の連続敵失で2点を返し3対2。2回曾谷は、新浜B先発竹江の制球の乱れから町山・佐藤・黒沢・堀越が四死球、田辺大のヒットと敵失などで5点を奪い、3回にも小林の二塁打、田辺大の本塁打などで6点を奪い14対2とリード。新浜Bは、3回に石垣の三塁打などで2点、4回は四球と敵失で2点を奪い健闘したが惜敗。

南行徳ホークスジュニア	2	2	1	15	20
平川	0	1	1	0	2

南行徳ホークスジュニア	平川	学年	打数	安打	得点	盗塁	四死	三振	1回	2回	3回	4回	4回	4回
志太厚樹一達弘亮崇太	中遊	4	3	3	4	3	1	0	0	0	0	0	0	0
雄宏陽根直見佳宏	捕手	5	4	3	4	2	1	0	0	0	0	0	0	0
知曾生濱村下村松口	一塁	5	4	3	4	2	1	0	0	0	0	0	0	0
岡岡可小羽西中松中兼水	二塁	5	4	4	4	2	1	0	0	0	0	0	0	0
残塁4	三塁	4	2	2	2	1	0	0	0	0	0	0	0	0
失策2	遊	4	1	1	1	0	0	0	0	0	0	0	0	0
犠打0	代打	4	0	0	0	0	0	0	0	0	0	0	0	0
試験時間	代打	1	1	1	1	1	1	1	1	1	1	1	1	1
(本塁打)	代打	1	1	1	1	1	1	1	1	1	1	1	1	1

南行徳 Jr 4回11長短打の猛攻で大量点絡戦突破! 平川 松会4回南行徳に捕まる打線は不発で敗退

南行徳は初回、先頭岡本が二塁打、続く岡のヒットで先制、小曾根の二塁打で岡も返り2点を先行した。2回には、中村達・松下が連続ヒット、1アウト後岡本のタイムリーなどで2点を奪い4対0とリードした。平川は2回裏に、中村が振逃げで出塁し安藤の内野ゴロで生還、3回にも稲富・永井・清水・深尾の四球で1点を奪った。3回に1点を追加した南行徳は4回、小曾根の本塁打、可知の三塁打、西濱・中村達・岡の二塁打など11長短打で15点を奪い大勝した。

富美浜	1	6	0	1	0	8
八幡チャレンジャーズ	5	0	7	1	X	13

富美浜	八幡チャレンジャーズ	学年	打数	安打	得点	盗塁	四死	三振	1回	2回	3回	4回	5回
児夫介太史那飛志次	一塁	6	3	2	2	1	1	0	0	0	0	0	0
勇恒健健智九龍人勇	捕手	6	5	6	5	6	4	4	5	6	6	6	6
村田水田田浦光藤	二塁	6	6	6	6	6	6	6	6	6	6	6	6
岡池清恩繁山森斉	三塁	6	6	6	6	6	6	6	6	6	6	6	6
残塁8	遊	6	2	2	2	2	2	2	2	2	2	2	2
失策4	代打	6	2	2	2	2	2	2	2	2	2	2	2
犠打0	代打	6	2	2	2	2	2	2	2	2	2	2	2
試験時間	代打	1	1	1	1	1	1	1	1	1	1	1	1
(本塁打)	代打	1	1	1	1	1	1	1	1	1	1	1	1

八幡 初回酒巻本塁打3回浅井・山本の長打で逆転し快勝! 富美浜 2回逆転も八幡にリード許し8残塁と悔い残る

初回富美浜は、2アウト後四球の清水が恩田雄のタイムリーで生還し先制。その裏八幡は、浅井が二塁打、森四球の1アウト後酒巻が本塁打を放ち3点を入れ逆転。なお2アウトから小池四球、久永・白土の連続ヒットで2点を加え5対1。2回富美浜は、繁田四球、山浦敵失、斉藤ヒット、岡村・清水四球、恩田雄二塁打などで6点を奪い7対5と逆転。しかし3回裏八幡は、酒巻敵失、山本三塁打、小池ヒット、白土・田中連続敵失、浅井三塁打など打者10人を送り7点を奪い12対7と再逆転。富美浜は4回に1点を返したが、3回以降で7残塁とチャンスを生かせず悔いの残る試合で惜敗。

【2 回 戦】 平成9年6月28日 田尻少年広場

塩焼3丁目ちどり	0000	0
鬼高フレンズ	193X	13

学年	打数	安打	得点	盗塁	四死	三振	一回	二回	三回	四回
塩焼3丁目ちどり	6	0	0	0	0	1	捕			
鬼高フレンズ	12	7	13	18	5	4				

鬼高 渡辺本塁打菊地三塁打など長打で得点し快勝！ 塩焼3丁目 鬼高高橋攻路出来ず打線はふるわず敗退

塩焼3丁目は初回、石井・坂口・小宮山と三者凡退。その裏鬼高は、渡辺凡退後早坂が二塁打を打ち続く東山のヒットで生還し1点を先制。2回塩焼3丁目は、磯貝・山村・草刈が三者凡退。その裏鬼高は、高橋四球後菊地凡退、河合敵失後柴田凡退、福島は四球で出塁し続く渡辺はセンターオーバーの本塁打。なおも菊地の三塁打や高橋・河合のヒットなどこの回打者13人を送る猛攻で9点を奪い10対0と大量リード。3回塩焼3丁目は、橋田・林田・田村が三者凡退。その裏鬼高は、渡辺の二塁打と敵失などで3点を奪った。塩焼3丁目は、4回も三者凡退で鬼高高橋にパーフェクトを喫した。

【2 回 戦】 平成8年6月29日 行徳橋グラウンドA

香取1丁目	0000	0
稲荷木イーグルス	1140X	15

学年	打数	安打	得点	盗塁	四死	三振	一回	二回	三回	四回
香取1丁目	4	0	0	0	0	0	四球			
稲荷木イーグルス	15	5	15	20	12	3				

稲荷木 初回小島・西川の三塁打などで大量点で快勝！ 香取1丁目 打線振るわずノーヒット投手踏ん張り切れず

初回稲荷木は、植田・西川・岡崎が四球、酒井死球後小島がライトに三塁打、廣瀬死球、宮内凡退で1アウト後山北・難波が四球、西川がレフトに三塁打、岡崎がセンターにヒットを放つなど打者15人を送る猛攻で大量11点を先制した。2回にも、敵失と四球を絡め酒井のヒットなどで4点を奪い15対0と大きくリードした。一方の香取1丁目は、2回に浅井が四球で出塁。3回には、2アウトから青島・矢守が四球で出塁。4回にも、先頭の遠藤が四球で出塁するなどチャンスを作ったが、稲荷木酒井・難波・岡崎の投手にヒットを打つことが出来ず得点に至らず、Bシードの稲荷木に敗退。

【2 回 戦】 平成9年7月6日

塩 焼 S	塩焼Sの
殿台サミット	不戦勝

【2 回 戦】 平成9年7月6日 東国分少年広場

市川ライオンズ	4 0 5 1	10
福栄かもめ	1 9 1 X	11

学年	打数	安打	得点	盗塁	四死	三振	1回	2回	3回	3回	4回
市川ライオンズ	23	10	2	2	1	0	1	0	3	0	0
福栄かもめ	22	9	1	1	4	3	1	2	2	3	0

福栄 2回相手投手陣の乱れで12四死球で大量点を奪い逃げ切る！ 市川ライオンズ 12安打の猛打実らず惜敗

市川は初回、1アウトから二関がヒット、続く斉藤は敵失、笠井・島本・青木が3連打し4点を先制した。その裏福栄は名取四球、小杉・清水凡退後江頭の振逃げで名取が生還し1点を返した。2回には、市川先発島本の制球の乱れから、及川・藤田が四球で出塁、1アウト後名取・小杉・清水・江頭が四球、なおも飯塚死球で市川は宮崎に投手リレー。しかし宮崎も4四球を与えこの回ノーヒットで9点を献上し10対4と福栄リード。3回市川は、二関が敵失で出塁、斉藤凡退後笠井三塁打、島本・青木のヒットなどで5点を返し10対9とした。4回にも、笠井・松本の長打で追い上げたが惜敗。

北方中央	0 0 0 2 0 1	3
田尻スワローズ	3 0 2 0 4 X	9

学年	打数	安打	得点	盗塁	四死	三振	投手					
							1回	2回	3回	4回	5回	6回
北方中央	4	4	6	4	4	4	1回 遊	2回 飛	3回 飛	4回 飛	5回 飛	6回 飛
田尻スワローズ	5	6	6	6	6	5	1回 遊	2回 飛	3回 飛	4回 飛	5回 飛	6回 飛

田尻 序盤リード5回集中打で得点皆好投し快勝! 北方中央 増田捕まり終盤の追い上げ届かず敗退

初回北方は、近岡・福場・増田が田尻菅谷に三者三振。その裏田尻は、先頭吉岡が敵失で出塁。1アウト後坂本内野安打膳凡退後菅谷がヒットを打ちこの回3点を先制。2回北方は、先頭篠原が二塁打を打ち三浦四球で反撃のチャンス。しかし後続が打ちとられ無得点。3回裏田尻は、坂本・膳・菅谷が3連打し2点を追加し5対0。4回北方は、篠原・原・栗原のヒットなどで2点を返した。しかし5回田尻は、坂本・吉岡のヒットなどで4点を追加し好投菅谷が北方を抑えた。

欠真間2丁目イーグルス	0 0 4 2 1	7
宮台 A	0 7 0 3 X	10

学年	打数	安打	得点	盗塁	四死	三振	投手					
							1回	2回	3回	4回	5回	6回
欠真間2丁目	6	5	6	6	6	6	1回 遊	2回 飛	3回 飛	4回 飛	5回 飛	6回 飛
宮台	5	5	6	6	6	5	1回 遊	2回 飛	3回 飛	4回 飛	5回 飛	6回 飛

宮台 2回只木の本塁打などで7点萩原好投で快勝! 欠真間2丁目 終盤の追い上げあと一歩佐々山猛打も惜敗

2回裏宮台は、石田・松岡連続ヒット後只木がセンターに本塁打を打ち3点を先制。なおも鶴谷ヒット、2アウト後松丸ヒット、米本・萩原・石田四球後松丸が二塁打を放つなど打者12人で7点を奪った。3回表欠真間2丁目は、高橋・石之脇・佐々山のヒットと敵失で4点を返し、4回にも高橋の二塁打と石之脇のヒットなどで2点を入れ7対6と追いついた。しかしその裏宮台は、萩原・松岡・鶴谷のヒットなどで3点を追加した。5回欠真間2丁目は反撃したが届かず敗退。

【 2 回 戦 】 平成9年7月5日 東国分少年野球場

富浜バッファローズ	0 0 4 2	6
市川南スパローズ	0 4 0 1	5

学年	打数	安打	得点	盗塁	四死	三振	1回	2回	3回	4回
6	23	2	2	0	1	0	1	0	0	0
6	3	3	2	1	1	1	0	0	0	0
6	2	1	1	0	0	0	0	0	0	0
6	3	2	1	1	0	0	0	0	0	0
6	2	1	1	0	0	0	0	0	0	0
5	1	0	0	0	0	0	0	0	0	0
5	1	0	0	0	0	0	0	0	0	0
4	2	1	0	0	0	0	0	0	0	0
4	1	0	0	0	0	0	0	0	0	0
4	0	0	0	0	0	0	0	0	0	0
残塁	5	8	8	5	3	6	1	3	3	1
失策	5	4	5	0	2	2	0	0	0	0
学年	3	5	5	6	4	6	5	6	5	6
3	2	3	1	2	3	3	1	2	1	2
5	5	6	4	6	5	6	5	6	5	6
5	4	6	4	6	5	6	5	6	5	6
5	4	6	5	6	5	6	5	6	5	6
5	4	6	5	6	5	6	5	6	5	6
残塁	8	18	4	5	8	7	4	4	4	4
失策	1	4	5	8	7	4	4	4	4	4

富浜 3回越塚3ラン4回松永・石井の長打で逃げ切る！ 市川南 終盤先発飯岡捕まり4回の追い上げ届かず惜敗
 2回裏市川南は、岡田が敵失で出塁、中村・建石四球、2アウト後諸留のセンター前ヒットと敵失で走者一層の3点を先制。なお続く飯岡の二塁打で諸留も生還し4点を奪いリード。3回表富浜は、石井がヒットで出塁し萩原のタイムリーで生還。秋元四球後越塚が左中間を破る本塁打を打ちこの回4点を奪い同点。4回には、松永・石井の連続二塁打と萩原・秋元のヒットで2点を奪い6対4とリード。その裏市川南は、四球と敵失で1点差まで追い上げたが一步届かず惜敗した。

【 2 回 戦 】 平成9年7月6日 東国分少年野球場

塩浜イーグルス	1 0 4 1	6
柏井ソールズ	4 6 0 X	10

学年	打数	安打	得点	盗塁	四死	三振	1回	2回	3回	4回
4	3	3	2	0	1	0	1	0	0	0
3	6	3	2	1	1	0	0	0	0	0
6	5	3	3	0	0	0	0	0	0	0
5	4	2	1	0	0	0	0	0	0	0
5	5	2	1	0	0	0	0	0	0	0
4	4	1	0	0	0	0	0	0	0	0
4	0	0	0	0	0	0	0	0	0	0
残塁	6	21	7	1	3	7	1	3	3	1
失策	4	4	6	10	6	2	0	0	0	0
学年	6	4	6	6	6	6	6	6	6	6
4	6	4	6	6	6	6	6	6	6	6
6	6	6	6	6	6	6	6	6	6	6
6	6	6	6	6	6	6	6	6	6	6
6	6	6	6	6	6	6	6	6	6	6
6	6	6	6	6	6	6	6	6	6	6
6	6	6	6	6	6	6	6	6	6	6
6	6	6	6	6	6	6	6	6	6	6
残塁	4	17	4	10	10	6	2	2	2	2
失策	3	4	10	10	6	2	2	2	2	2

柏井 序盤長打で得点塩浜の反撃を振り切り快勝！ 塩浜 初回に守備乱れる後半の反撃及ばず敗退
 塩浜は初回、2アウトから星・吉田が連続二塁打を打ち1点を先制。その裏柏井は、塩浜守備陣の乱れで井上・樺の四死球と村上・碓井・林・小野の敵失で4点を得点し逆転。2回には、鈴木・井上四球後碓井のヒット、林の三塁打、小野の二塁打などで6点を奪い10対1とリード。塩浜は3回に反撃、橋本のヒットと栗山の二塁打で敵失・四球を絡め4点を入れ10対5。4回には、1点を入れ2アウト満塁まで反撃したが届かず10対6で柏井が塩浜を振り切り快勝した。

中国分イーグルス	0 1 0 0	1
宮久保大境	8 9 10 X	27

学年	打数	安打	得点	盗塁	四死	三振	1回	2回	3回	4回
中国分イーグルス	20	1	1	2	2	1	1回飛球 1回飛球 1回飛球 1回飛球	2回 1回球 1回球 1回球	3回 三ゴロ 三ゴロ 三ゴロ	4回 振飛振 三左三 三振 四球
宮久保大境	33	4	3	4	2	1	1回口球 1回口球 1回口球 1回口球	2回 2回球 2回球 2回球	3回 3回球 3回球 3回球	4回 4回球 4回球 4回球

大境 17安打の猛打爆発先発渡辺1安打好投で圧勝！ 中国分 大境渡辺を攻略ならず打線不発投手陣打たれ敗退

大境は初回、2アウトから熊谷四球、渡辺ヒット、鶴岡・加藤四球、松本ヒット、湯浅敵失、西田・酒井四球、西村ヒットで打者12人を送り8点を先制。2回には、湯浅の本塁打、松本の二塁打、渡辺・鶴岡・酒井のヒットなどで9点。3回にも、加藤の三塁打、渡辺・鶴岡の二塁打などヒット8本と3四球で10点を奪い大きくリードした。中国分は大境の渡辺を攻略出来ず2回に佐藤のヒットで1点を入れるに留まり敗退した。大境は17安打を放ち3回戦以後に期待かかる。

市川パークジャガーズ	0 4 5 0 3	12
南行徳ホークス	4 0 6 0 0	10

学年	打数	安打	得点	盗塁	四死	三振	1回	2回	3回	4回	5回
市川パークジャガーズ	23	1	1	1	1	1	1回球 1回球 1回球 1回球	2回 2回球 2回球 2回球	3回 3回球 3回球 3回球	4回 4回球 4回球 4回球	5回 5回球 5回球 5回球
南行徳ホークス	24	3	2	1	2	2	1回球 1回球 1回球 1回球	2回 2回球 2回球 2回球	3回 3回球 3回球 3回球	4回 4回球 4回球 4回球	5回 5回球 5回球 5回球

パークジャガーズ 小川殊勲の逆転打撃盤井上好投し快勝！ 南行徳 3回逆転したが投手陣乱れる反撃及ばず惜敗

南行徳は初回、先頭木村四球、続く桜井・佐藤・木下が見事3連続の二塁打を放ち、石井もヒットを打ち鮮やかに4点を先制。しかし2回表パークジャガーズは、制球の定まらない南行徳石井・佐藤から4点を入れ同点とし、3回にもヒットと四球で5点を入れ9対4とリードした。その裏南行徳は、佐久間の本塁打など5安打で6点を奪い10対9と逆転。しかし5回パークジャガーズは、井上の二塁打と小川のタイムリーなどで3点を奪い再逆転に成功し、その裏を抑え快勝。

【 2 回 戦 】 平成9年7月6日 田尻少年広場

大野ホーマーズ	0	3	4	1	0	8
幸1丁目ファイターズ	3	4	0	3	X	10

学年	打数	安打	得点	盗塁	四死	三振	1回	2回	3回	4回	5回
大野ホーマーズ	22	10	10	1	1	0	1回 飛球	2回 三ゴロ	3回 振球	4回 四ゴロ	5回 振飛
幸1丁目ファイターズ	22	13	3	2	1	0	1回 四死	2回 振球	3回 振球	4回 振球	

試合時間 1時間30分
 主審：一塁：二塁：三塁：
 (三塁打) 吉村、樋口 (大)、黒木 (幸) (二塁打) 飯田 (大)、川島 (幸)
幸1丁目 4回川島の決勝打でシード大野に快勝！ 大野 飯田捕まり4回の逆転守れず打線散発3安打としめる

大野は初回、先頭吉村が三塁打を放ち先制のチャンス。しかし黒川・中沢・飯田が凡退し無得点。その裏幸1丁目は、大野先発の飯田の立上りを攻め、神・長沢・天野が四死球を選びチャンス。一色は内野ゴロに凡退したが、川島がヒット、黒木は三塁打を放ち3点を先制した。2回表大野は、1アウト後原・樋口祥が四球で出塁し、小松凡退後樋口裕が三塁打を放ち3点を返し同点。その裏幸1丁目は、内田四球後神・長沢・一色がヒットを放つなど4点を奪い7対3。3回表大野は、飯田の二塁打と敵失・四球を絡め4点を奪い7対7と再び同点とし、4回表に吉村が四球で出塁後中沢の内野ゴロの間に生還しリード。しかし幸1丁目は、4回裏に神・長沢・川島がヒットを放ち逆転。5回の大野の反撃を抑え快勝。

【 2 回 戦 】 平成9年7月6日 田尻少年広場

根古屋	2	0	5	4	1	12
北一シルバースターズ	8	0	1	3	1X	13

試合時間 1時間30分
 □バッテリー 根古屋 (投手) 平島 (捕手) 卜部
 北一シルバースターズ (投手) 竹田 (捕手) 岩村

【2 回 戦】 平成9年7月6日 行徳橋グラウンドA

曾谷連合	0 0 0 0	0
若草ファイターズ	2 3 3 2X	10

学年	打数	安打	得点	盗塁	四死	三振	1回	2回	3回	4回
曾谷連合	22	10	0	0	0	12	1回振	2回振	3回振	4回振
若草ファイターズ	33	17	3	10	8	6	1回振	2回振	3回振	4回振

若草 2回石渡4回吉野タイムリー石渡12奪三振の快投! 曾谷 斉藤投打の活躍も守備陣乱れ敗退

曾谷は初回、鹿倉・渡辺凡退後斉藤が二塁打、しかし加藤が倒れ無得点。その裏若草は、先頭山田が内野安打で出塁、石渡凡退後篠塚四球、ワイルドピッチで山田が生還、吉野の内野ゴロで篠塚が生還し2点を先制。2回には、1アウトから渡辺四球、酒匂敵失、中山死球、山田凡退後石渡がタイムリーヒットを放ち二者が生還、パスボールで山田も生還し3点を奪い5対0。3回にも、死球と敵失で3点を入れ、4回には吉野の二塁打などで2点を奪った。一方曾谷は、2回以降若草石渡を攻略出来ず田中の四球のみに抑えられた。若草先発石渡は、打者14人に対し12奪三振の快投を見せた。

【2 回 戦】 平成9年7月6日 行徳橋グラウンドA

シラサギ	0 3 0 1 0 4	8
新浜 A	1 0 1 0 6 1X	9

学年	打数	安打	得点	盗塁	四死	三振	1回	2回	3回	4回	5回	6回
シラサギ	26	7	3	9	13	8	1回振	2回振	3回振	4回振	5回振	6回振
新浜 A	33	22	10	13	8	6	1回振	2回振	3回振	4回振	5回振	6回振

新浜 6回重田が決勝打終盤苦戦もサヨナラ勝ち! シラサギ 終盤追いつくも武田守り切れず惜敗

初回新浜は、藤本・永井凡退の2アウト後重田・中村の連続二塁打で重田が生還し1点を先制。2回シラサギは、南ヒット、藤原彰凡退で1アウトから小島・伊東が連続ヒットを放つなど3点を奪い3対1と逆転。3回裏新浜は、四球と重田のヒットなどで1点を返した。4回シラサギは1点を追加し4対2とリード。しかし5回裏新浜は、永井・古戸の二塁打などで6点を奪い逆転。6回シラサギもヒットと敵失で4点を奪い同点としたが、その裏重田が決勝打を放ち新浜が勝利。

新井 3 丁目ジャガーズ	2 0 5 1 0 1	9
平田 サターンズ	2 0 1 1 4 2X	10

学年	打数	安打	得点	盗塁	四死	三振	1 回	2 回	3 回	4 回	5 回	6 回
新井 3 丁目ジャガーズ	43	12	9	0	4	10	1 回 ゴロ球 投ゴロ 三振	2 回 三振 ゴロ球 三振	3 回 肉球 四死 投ゴロ 三振	4 回 三振 肉球 三振	5 回 二ゴロ 肉球 三振	6 回 肉球 左飛 投ゴロ
平田 サターンズ	55	13	10	0	8	10	1 回 肉球 投ゴロ 三振	2 回 肉球 三振	3 回 肉球 三振	4 回 肉球 三振	5 回 左飛 肉球 三振	6 回 投ゴロ 肉球 三振

平田 6 回鋒崎の逆転サヨナラホームランで快勝！ 新井 3 丁目 中盤までのリード守りきれず惜敗

初回新井 3 丁目は、今井が四球で出塁した 2 アウト後竹内・井筒弘の連打で 2 点を先制。その裏平田は、先頭三川慎ヒット、2 アウト後鋒崎ヒット、八角四球後山本がヒットを放ち 2 点を入れ同点。2 回は両チーム無得点で迎えた 3 回新井 3 丁目は、今西・竹内・細田・大浜のヒットなど打者 9 人を送り 5 点を奪い 7 対 2 とリード。その裏平田は、鋒崎・八角のヒットで 1 点を返し、5 回には岩崎・鋒崎・山本のヒットなどで 4 点を入れ 8 対 8 と再び同点に追いついた。6 回新井 3 丁目は、今井・佐藤・竹内の 3 連打で 1 点を奪い 9 対 8 とリード。その裏平田は、鋒崎が逆転本塁打を放ち快勝した。

新田 エンゼル	0 0 0 1	1
みかどファイターズ	7 1 3 X	11

学年	打数	安打	得点	盗塁	四死	三振	1 回	2 回	3 回	4 回
新田 エンゼル	66	11	1	0	7	6	1 回 肉球 三振	2 回 ゴロ球 三振	3 回 肉球 三振	4 回 肉球 三振
みかどファイターズ	55	4	11	9	9	5	1 回 肉球 三振	2 回 肉球 三振	3 回 肉球 三振	4 回 肉球 三振

〔三塁打〕 富沢 (新)、植草 (み) 。〔二塁打〕 氏家 (み)

みかど 新田三沢を攻め初回大量点好投手氏家快投し快勝！ 新田 三沢乱れ打線は氏家捕らえられず敗退

新田は初回、みかどの好投手氏家の立上りの悪さを捕らえ、1 アウト後三沢・鋒崎・福田が四球を選んだ。しかし、三沢は牽制で刺され、続く野坂が抑えられ無得点。その裏みかどは、新田三沢に外井・中村・岡崎・氏家・中山が 5 連続四球を選び、続く植草は三塁打を放つなど打者 12 人を送る攻撃で 7 点を奪い試合を有利にした。2 回にも、氏家が二塁打を放ち 1 点。3 回には、氏家のヒットと敵失などで 3 点を奪い 11 対 0 とリードを広げた。一方新田は、2 回から立ち直った氏家に対し 2・3 回と抑えられたが、4 回に野坂がヒット、富沢が三塁打を放つなど意地を見せ 1 点を奪ったが敗退。

【3 回 戦】 平成9年7月20日 東国分少年広場

原 木 A	3	1	0	2	0	3	1	10
柏井フレンズ	1	0	0	0	0	0	1	2

学年	打数	安打	得点	盗塁	四死	三振	1回	2回	3回	4回	5回	6回	7回
5	4	4	4	4	4	2	1	1	0	0	0	0	0
6	6	6	6	6	6	3	1	1	0	0	0	0	0
7	4	4	4	4	4	2	1	1	0	0	0	0	0
8	6	6	6	6	6	3	1	1	0	0	0	0	0
9	3	3	3	3	3	2	1	1	0	0	0	0	0
10	2	2	2	2	2	1	1	1	0	0	0	0	0
11	0	0	0	0	0	0	0	0	0	0	0	0	0
12	0	0	0	0	0	0	0	0	0	0	0	0	0
13	0	0	0	0	0	0	0	0	0	0	0	0	0
14	0	0	0	0	0	0	0	0	0	0	0	0	0
15	0	0	0	0	0	0	0	0	0	0	0	0	0
16	0	0	0	0	0	0	0	0	0	0	0	0	0
17	0	0	0	0	0	0	0	0	0	0	0	0	0
18	0	0	0	0	0	0	0	0	0	0	0	0	0
19	0	0	0	0	0	0	0	0	0	0	0	0	0
20	0	0	0	0	0	0	0	0	0	0	0	0	0
21	0	0	0	0	0	0	0	0	0	0	0	0	0
22	0	0	0	0	0	0	0	0	0	0	0	0	0
23	0	0	0	0	0	0	0	0	0	0	0	0	0
24	0	0	0	0	0	0	0	0	0	0	0	0	0
25	0	0	0	0	0	0	0	0	0	0	0	0	0
26	0	0	0	0	0	0	0	0	0	0	0	0	0
27	0	0	0	0	0	0	0	0	0	0	0	0	0
28	0	0	0	0	0	0	0	0	0	0	0	0	0
29	0	0	0	0	0	0	0	0	0	0	0	0	0
30	0	0	0	0	0	0	0	0	0	0	0	0	0

原木 得点機に確実な攻めずきのない原木野球を展開！ 柏井 坂本好投原木の投手リレーに打線しぼり切れず敗退

原木は初回、先頭金沢智ヒットの後渡辺が二塁打を打ち金沢智が生還。1アウト後松山のヒットで渡辺が生還、荒木のスクイズで松山も生還し3点を先制。その裏柏井も、塩脇が四球で出塁し仁ノ平のヒットで生還し3対1。2回原木は、四球の藤井が金沢智のヒットで生還。4回には、細谷四球、藤井ヒットなどで2点。6回にも、藤井・金沢和のヒットなどで3点。7回は、一条の三塁打で1点を奪った。2回以後無得点の柏井は、7回に1点を奪うに止まり敗退した。

【3 回 戦】 平成9年7月20日 東国分少年野球場

相 之 川	12	12	24
大町連合	0	0	0

学年	打数	安打	得点	盗塁	四死	三振	1回	2回	3回	4回	5回	6回	7回
6	5	6	6	6	6	3	1	1	0	0	0	0	0
7	6	6	6	6	6	3	1	1	0	0	0	0	0
8	6	6	6	6	6	3	1	1	0	0	0	0	0
9	5	5	5	5	5	2	1	1	0	0	0	0	0
10	5	5	5	5	5	2	1	1	0	0	0	0	0
11	1	1	1	1	1	0	0	0	0	0	0	0	0
12	0	0	0	0	0	0	0	0	0	0	0	0	0
13	0	0	0	0	0	0	0	0	0	0	0	0	0
14	0	0	0	0	0	0	0	0	0	0	0	0	0
15	0	0	0	0	0	0	0	0	0	0	0	0	0
16	0	0	0	0	0	0	0	0	0	0	0	0	0
17	0	0	0	0	0	0	0	0	0	0	0	0	0
18	0	0	0	0	0	0	0	0	0	0	0	0	0
19	0	0	0	0	0	0	0	0	0	0	0	0	0
20	0	0	0	0	0	0	0	0	0	0	0	0	0
21	0	0	0	0	0	0	0	0	0	0	0	0	0
22	0	0	0	0	0	0	0	0	0	0	0	0	0
23	0	0	0	0	0	0	0	0	0	0	0	0	0
24	0	0	0	0	0	0	0	0	0	0	0	0	0
25	0	0	0	0	0	0	0	0	0	0	0	0	0
26	0	0	0	0	0	0	0	0	0	0	0	0	0
27	0	0	0	0	0	0	0	0	0	0	0	0	0
28	0	0	0	0	0	0	0	0	0	0	0	0	0
29	0	0	0	0	0	0	0	0	0	0	0	0	0
30	0	0	0	0	0	0	0	0	0	0	0	0	0

相之川 長打攻勢で大町連合をほんろう樋口敦余裕の投球で快勝！ 大町連合 打線不発清水相之川に捕まり敗退

初回相之川は、先頭酒井が二塁打を打ち打線に火を付け、三上二塁打、林ヒット、荒木は本塁打を放つなど打者15人を送る猛攻を見せ大量12点を奪った。2回にも、打線の勢いは衰えず竹村が二塁打、林は三塁打、潘も二塁打を打ち、酒井は本塁打を放った。なおも林が三塁打を放つなどこの回も打者15人を送り12点を奪い24対0とした。一方の大町連合は、相之川先発樋口敦を攻略出来ず、高阪裕と鹿島の四死球でランナーを出したが後続が抑えられ敗退した。

【3 回 戦】 平成9年7月20日 東菅野5丁目少年広場

菅野ポールスターズ	4	1	0	2	7
幸2丁目ジャイアンツ	4	1	4	X	9

学年	打数	安打	得点	盗塁	四死	三振	1回	2回	3回	4回
菅野ポールスターズ	55	13	7	1	12	20	1回球 四球 内野安打 死球 盗塁	1回 四球 二ゴロ 三振	3回 遊飛 投ゴロ 三振	4回 三振 三振 内野安打 遊飛
幸2丁目ジャイアンツ	65	21	2	0	11	0	1回 四球 三振	1回 投ゴロ	2回 四球 三ゴロ 内野安打 遊ゴロ	3回 三振 投ゴロ 三振 三振 四球 三ゴロ 失球

試合時間 1時間29分 主審：尾藤 一塁：上野 二塁：村田 三塁：加藤
 (二塁打) 山崎(菅)、松本、千田(幸)

幸2丁目 千田・松本の長打で勝ち越し松本抑え快勝！ 菅野 初回先制も3回山崎打たれ追い上げ届かず

菅野は初回、川島・小笠原・山崎・井上のヒットなどで4点を先制。その裏幸2丁目は、湊の二塁打と四死球などで4点を入れ同点。2回菅野は、山崎の二塁打で1点を入れ勝ち越し。その裏幸2丁目も、四球の古屋が松本の内野安打で生還し再び同点。3回裏には、千田・松本の二塁打などで4点を入れ9対5。4回菅野は2点差まで追い上げたが惜敗した。

【3 回 戦】 平成9年7月13日 東国分少年野球場

市川アスナロズ	0	0	0	0	0
鶴指	5	5	3	X	13

学年	打数	安打	得点	盗塁	四死	三振	1回	2回	3回	4回
市川アスナロズ	64	11	0	0	11	10	1回 ゴロ 四球 一ゴロ 三振	2回 三振	3回 三ゴロ 二ゴロ	4回 二ゴロ 三振 三振
鶴指	65	22	13	1	11	0	1回 二ゴロ 四球 内野安打 三振 四球 投ゴロ	2回 失球 遊ゴロ 右中 四球 遊飛 三振 死球	2回 一ゴロ	3回 投ゴロ ゴロ 四球 遊飛 三振

試合時間 1時間14分 主審：小原 一塁：西濱 二塁：斉藤 三塁：岡本
 (三塁打) 森(鶴) (二塁打) 鈴木(鶴)

鶴指 初回森の三塁打で先制伊藤無安打の好投で快勝！ アスナロズ 宮野鶴指打線に捕まり打撃の援護なく敗退

初回アスナロズは、鶴指先発伊藤の立上りに1アウトから吉田・宮野が連続四球を選び敵失も絡み二・三塁のチャンスをつかんだ。しかし、奥山・篠原が打ちとられ無得点。その裏鶴指は、大池が敵失で出塁、1アウト後伊藤四球、続く森が左中間三塁打を放ち二者が生還。なお、大野・高村のヒットなどで5点を先制。2回には、敵失・四球と鈴木の二塁打などで5点。3回にも3点を入れリードした。アスナロズは、2回以後も高橋の四球が出ただけで鶴指伊藤に抑えられ敗退。

曾谷第6	0 0 0 0	0
欠真間1丁目	8 8 2 X	18

学年	打数	安打	得点	盗塁	四死	三振	一回	二回	三回	四回
6	11	0	0	1	1	1	1	2	3	4
3	2	0	0	0	0	0	0	0	0	0
4	6	2	2	0	0	0	0	0	0	0
6	3	2	1	0	0	0	0	0	0	0
3	4	0	0	0	0	0	0	0	0	0
4	3	0	0	0	0	0	0	0	0	0
3	3	0	0	0	0	0	0	0	0	0
4	6	1	1	0	0	0	0	0	0	0
6	1	0	0	0	0	0	0	0	0	0
13	13	1	0	4	5	9	1	1	2	3
学年	打数	安打	得点	盗塁	四死	三振	一回	二回	三回	四回
6	4	2	3	2	0	0	1	1	2	3
6	5	0	0	1	0	1	0	0	0	0
5	6	1	2	0	1	0	0	0	0	0
6	6	3	3	2	2	0	0	0	0	0
5	6	3	3	2	1	0	0	0	0	0
4	4	3	2	2	0	1	0	0	0	0
4	4	2	2	2	0	0	0	0	0	0
5	2	1	2	1	1	0	0	0	0	0
24	24	10	18	2	5	4	1	2	3	4

欠真間 鈴木・竹澤・斉藤の猛打で大量点端坊・田島義で完封！ 曾谷第6 田辺大欠真間に捕まる打線不発で敗退

欠真間は初回、先頭斉藤史がセンター前ヒットを放ち続く宮崎は敵失、吉野凡退後鈴木が右中間に三塁打、なおも高橋・溝口は四球、端坊敵失、竹澤・斉藤史のヒットが続くなど8点を先制。2回にも、鈴木の本塁打と4安打など8点。3回には、竹澤の三塁打などで2点を入れ18点を奪った。一方の曾谷第6は、初回北が四球で出塁したが二盗封殺。2回には、田辺大のヒットと2四死球で満塁としたが無得点。3回にも三塁までランナーを進めたが無得点と打線不発で敗退。

南行徳ホークスジュニア	4 1 0 0	5
八幡チャレンジャーズ	4 2 1 4	11

学年	打数	安打	得点	盗塁	四死	三振	一回	二回	三回	四回
4	3	2	1	0	0	0	1	2	3	4
5	2	1	1	0	0	0	0	0	0	0
5	3	1	0	0	0	0	0	0	0	0
5	5	1	0	0	0	0	0	0	0	0
5	5	1	0	0	0	0	0	0	0	0
4	4	2	1	0	0	0	0	0	0	0
4	4	1	0	0	0	0	0	0	0	0
5	1	0	0	0	0	0	0	0	0	0
16	16	5	7	6	2	2	1	1	2	3
学年	打数	安打	得点	盗塁	四死	三振	一回	二回	三回	四回
6	3	2	2	1	0	1	0	0	0	0
6	2	1	1	1	1	1	0	0	0	0
6	2	1	1	2	1	0	0	0	0	0
6	2	1	1	2	0	0	0	0	0	0
6	2	1	1	0	1	0	0	0	0	0
6	1	0	0	0	0	0	0	0	0	0
6	1	0	0	0	0	0	0	0	0	0
6	1	0	0	0	0	0	0	0	0	0
17	17	3	11	12	6	6	1	2	3	4

八幡 4回浅井の長打などで4点を奪い快勝！ 南行徳 Jr. 初回先制も守備乱れ小曾根好打も中盤以降力尽き惜敗

南行徳は初回、岡本四球後岡・可知が連続敵失、小曾根・中村のヒットなどで4点を先制。その裏八幡は、浅井が四球後山本の内野ゴロで生還、伊東・久永・小池も四球後それぞれパスボールで生還し4点を取り同点。2回表南行徳は、岡本が四球出塁後パスボールで生還し5対4。しかしその裏八幡は、2アウトから浅井・山本が敵失で出塁し生還し6対5と逆転。3回にも、四球の酒巻が生還し1点。4回には、浅井の三塁打などで4点を奪い快勝した。南行徳は健闘及ばず。

【3 回 戦】 平成9年7月13日 東宮野5丁目少年広場

若宮アポロ	9500	14
宝ドルフィンズ	0000	0

学年	打数	安打	得点	盗塁	四死	三振	1回	2回	3回	4回
若宮アポロ	23	12	3	4	1	0	1回ゴロ	2回本塁ゴロ	3回直遊ゴロ	4回四球遊ゴロ
宝ドルフィンズ	22	0	0	0	0	1	1回ゴロ	2回直遊ゴロ	3回ゴロ	4回捕飛

若宮 初回7安打集中で大量点投手陣好調で快勝！ 宝 西川若宮打線に捕まる矢形の1安打と打線湿り敗退

若宮は初回、中川四球後永井凡退、村越・竹下連続ヒット後澤村が二塁打、市川敵失で出塁し井上凡退後斎藤も二塁打、中村敵失後中川・永井がヒット、続く村越は三塁打を放ちこの回打者13人で9点を奪った。2回には、中川が本塁打を放つなど5点を追加し14対0。一方宝は、若宮投手陣を打ち崩せず矢形の1安打と打線が湿りチャンスを作れず敗退。

【3 回 戦】 平成9年7月13日 東宮野5丁目少年広場

鬼高フレンズ	010200	3
稲荷木イーグルス	110000	2

学年	打数	安打	得点	盗塁	四死	三振	1回	2回	3回	4回	5回	6回
鬼高フレンズ	23	0	0	0	0	0	1回三左ゴロ	2回飛球	3回ゴロ	4回左飛	5回機打	6回遊ゴロ
稲荷木イーグルス	22	2	1	1	1	3	1回三左ゴロ	2回飛球	3回ゴロ	4回三振	5回三振	6回死球

〔本塁打〕 宮内(稲) (三塁打) 東山2(鬼) (二塁打) 高橋(鬼)

鬼高 4回東山・高橋の長打で逆転高橋好投し快勝！ 稲荷木 2回宮内の本塁打でリードも好投酒井4回捕まり惜退

初回鬼高は、渡辺・早坂・東山三者凡退。その裏稲荷木は、植田四球で出塁、西川・小島凡退で2アウト後酒井のタイムリーで植田が生還し1点を先制。2回鬼高は、佐藤・高橋凡退で2アウト後菊地がヒットし二盗、続く河合のサードゴロ敵失となる間に菊地が生還し同点。その裏稲荷木は、先頭宮内がセンターに本塁打を放ち2対1と稲荷木リード。4回表鬼高は、先頭東山が三塁打を放ち、1アウト後高橋も二塁打を放ち東山が生還し同点。なおも菊地・河合が連続ヒットを放ち1点を追加し3対2と逆転に成功。6回に稲荷木はノーアウト二塁のチャンスを作ったが後続なく大接戦の末惜敗。

【3 回 戦】 平成9年7月13日 行徳橋グラウンドA

幸1丁目ファイターズ	1	2	3	0	3	0	9
北一シルバースターズ	0	0	2	0	0	0	2

学年	打数	安打	得点	盗塁	四死	三振	1回	2回	3回	4回	5回	6回
幸1丁目	6	5	5	6	5	6	3	1	0	0	0	0
北一	6	4	6	6	6	6	1	0	2	3	3	0

【三塁打】黒木(幸)
幸1丁目 12安打と打線活発投手陣好投で快勝！ 北一 序盤の得点機に一発出ず竹田踏ん張るも援護なく敗退

幸1丁目は初回、先頭神がヒット、長沢凡退後天野の内野ゴロで神がホームをついたがタッチアウト。しかし一色のヒットで天野が生還し1点を先制。その裏北一は、岩村涼三振後岩村潤がヒットを放ち、梅木凡退後山本が四球を選んだが、竹田が討ち取られ無得点。2回幸1丁目は、川島がヒットを放ち内田が凡退後黒木が三塁打を放ち川島が生還、黒木も敵失で生還し2点目が入り3対0。3回にも、長沢・天野・一色が3連打を放ち内田もヒットを打つなど3点を追加し6対0とリードを広げた。北一は3回裏に反撃、岩村涼・岩村潤・梅木が3連続四球を選び反撃のチャンスを迎えた。1アウト後竹田がタイムリーを放ち二者を迎え入れ6対2とした。しかし5回に幸1丁目3点を追加し点差を開き快勝した。

【3 回 戦】 平成9年7月13日 南行徳公園グラウンド

国府台じゅんさいず	3	4	1	1	1	3	13
曾谷第5	0	0	1	0	1	0	2

学年	打数	安打	得点	盗塁	四死	三振	1回	2回	3回	4回	5回	6回
国府台	4	6	6	6	6	6	1	0	0	0	0	0
曾谷第5	6	6	6	6	6	6	1	0	2	3	4	0

【三塁打】原口(国) 【二塁打】阿部2、田中(国)、須賀(曾)

国府台 序盤に集中打で得点原口3安打に押え快勝！ 曾谷第5 工藤・荒木の投手陣打ち込まれる打線は不発で敗退

国府台は初回、1アウト後保坂がヒット、続く原口がセンターに三塁打を放ち保坂が生還。阿部四球後田中のタイムリー原口・阿部が生還し3点を先制。2回には、笠間・保坂・原口・阿部の長短打などで4点を追加。3回にも田中の二塁打4回は阿部の二塁打、5回・6回には田中のヒットなどで加点した。曾谷第5は、1回に2アウト三塁、2回は2アウト満塁とチャンスを作るも無得点。3回に須賀の二塁打で1点、5回に荒木のヒットで1点を返すに止まり力出せず敗退。

【 3 回 戦 】 平成 9 年 7 月 1 3 日 南行徳公園グラウンド

新 浜 A	0 3 0 0 1 1	5
若草ファイターズ	2 0 1 0 0 1	4

学年	打数	安打	得点	盗塁	四死	三振	1回	2回	3回	4回	5回	6回
新浜 A	32	10	0	0	0	1	1					
若草ファイターズ	24	8	5	0	0	6						

(新浜) 藤永重中 関古 刈田 西 本井 田村 岡戸 上中 藤 昇 正雄 修徳 和拓 太涉 憲太 亮二 樹宏 弥 輔 佑太 哉宏 之成 之人 山田 大亮 智信 裕信 貴直 山 中 石 吉 徳 渡 酒 二 笹
 (若草) 中村 古戸 湖上 (新)、石渡、吉野 (若) 田中、関岡 (新)、篠塚 (若)

新浜 A 2回逆転5回藤本6回古戸好打で逃げ切る！ 若草 石渡好投初回リードも後半離され終盤の反撃届かず惜敗

初回新浜は、藤本・永井・重田三者凡退で無得点。その裏若草は、2アウトから石渡・吉野が連続長打、続く篠塚も二塁打を放ち2点を先制。2回新浜は、中村・湖上の長打と田中のヒット、古戸の敵失などで3点を奪い3対2と逆転。3回裏若草は、2アウトから石渡・吉野が四球を選び、篠塚がヒットを打つなど1点を返し3対3の同点に追いついた。5回新浜は、1アウトから西脇が四球で出塁し、続く藤本の長打で生還し4対3と勝ち越し。6回には、古戸の長打で1点を追加し5対3とリード。その裏若草は、2アウトから笹が四球で出塁し1点を返したが反撃もここまで新浜が逃げ切った。

【 3 回 戦 】 平成 9 年 7 月 1 3 日 南行徳公園グラウンド

平田サターンズ	0 0 0 0	0
みかどファイターズ	4 9 4 X	17

学年	打数	安打	得点	盗塁	四死	三振	1回	2回	3回	4回
平田サターンズ	55	22	0	0	0	20	1			
みかどファイターズ	25	11	9	4	12	5				

(平田) 川崎 正徳 角本 池坂 川 小長石 一 文 準 樹 楊 也 典 志 慎 貴 悠 広 友 佳 雅 志 三 石 岩 崎 八 山 小 長 石
 (みかど) 中村 鈴木 岡崎 氏家 中 植 金 足 深 谷 村 拓 嘉 教 雄 良 立 谷 朗 仁 和 行 貴 文 司 樹 宏

みかど 岡崎・氏家・深谷の長打攻勢で大量点氏家完封で完勝！ 平田 鋒崎打ち込まれる打線氏家攻略出来ず敗退

平田は初回、三川・石川凡退で2アウト後岩崎が敵失で出塁、しかし鋒崎が打ちとられ無得点。その裏みかどは、先頭中村ヒット、鈴木四球後岡崎が三塁打、氏家も二塁打を放つなど4点を先制した。2回には、深谷が振逃げで出塁し中村四球後鈴木がヒット、岡崎がまたも三塁打、氏家四球、金子敵失後足立がヒット、深谷・中村が連続敵失、鈴木がヒットを放つなど打者13人の猛攻で9点を奪い勝敗を決した。3回にも、深谷が本塁打、氏家が二塁打を放つなどで4点を追加した。一方平田は、2回以後もみかど氏家を打ち崩すことが出来ず1安打を放つのみで、好投手氏家の前に敗退した。

【4 回 戦】 平成9年7月20日 東国分少年広場

原	木	A	3	2	2	0	4	6	17
相	之	川	0	1	1	0	0	5	7

(原)	木	A)	学年	打数	安打	得点	盗塁	四死	三振	1 回	2 回	3 回	4 回	5 回	6 回
右	遊	遊	5	4	3	2	1	0	0	1	0	0	0	0	0
二	遊	遊	4	5	1	0	0	1	0	0	0	0	0	0	0
右	捕	捕	5	5	0	0	0	0	0	0	0	0	0	0	0
左	中	中	6	6	0	0	0	0	0	0	0	0	0	0	0
一	三	三	6	6	0	0	0	0	0	0	0	0	0	0	0
投	遊	遊	4	2	2	2	2	2	4	1	3	3	3	3	4
機	打	打	0	2	2	2	2	2	4	1	3	3	3	3	4
(相)	之	川)	学年	打数	安打	得点	盗塁	四死	三振	1 回	2 回	3 回	4 回	5 回	6 回
捕	投	投	6	4	4	0	0	0	1	0	0	0	0	0	0
三	遊	遊	5	4	1	2	1	0	0	0	0	0	0	0	0
一	中	中	6	3	2	1	1	0	0	0	0	0	0	0	0
投	捕	捕	6	3	3	1	1	0	0	0	0	0	0	0	0
機	打	打	0	2	2	2	2	2	1	0	0	0	0	0	0

試合時間 1時間50分 主審：諸橋 一塁：近田 二塁：近藤 三塁：梅津
 (三塁打) 荒木啓(原) (二塁打) 細谷、金沢智(原)、松枝、荒木智、三上(相)
原木A 序盤にペースつかみ好打で得点順当のベスト8入り! **相之川 終盤の長打攻勢も前半の失点響き敗退**

原木は初回、金沢四球、渡辺ヒット、一条凡退後荒木啓スクイズ、松山のヒットなどで3点を先制。2回には、細谷・藤井がヒット後金沢智のタイムリーで二者が生還。3回にも、荒木啓の三塁打と細谷の二塁打などで2点を奪った。相之川は初回の得点機を逃し、2回に竹村のタイムリーで1点、3回には林・樋口敦のヒットなどで1点を返した。しかし、原木は、5回に4点。6回に金沢智の二塁打などで6点を奪った。相之川は6回、荒木智・三上の長打で反撃したが惜敗。

【4 回 戦】 平成9年7月20日 東菅野5丁目少年広場

幸2丁目	ジャイアンツ	0	0	1	0	1
鶴	指	3	5	4	X	12

(幸2)	丁	目	ジャ	イツ	学年	打数	安打	得点	盗塁	四死	三振	1 回	2 回	3 回	4 回
遊	中	捕	2	2	2	2	1	0	0	0	0	1	0	0	0
投	一	投	2	1	1	1	0	0	0	0	0	0	0	0	0
左	三	打	2	1	1	1	0	0	0	0	0	0	0	0	0
代	右	打	2	1	1	1	0	0	0	0	0	0	0	0	0
代	左	打	2	1	1	1	0	0	0	0	0	0	0	0	0
代	中	打	2	1	1	1	0	0	0	0	0	0	0	0	0
機	打	打	0	4	4	4	1	1	2	3	5	1	4	4	4
(鶴)	指	指	学年	打数	安打	得点	盗塁	四死	三振	1 回	2 回	3 回	4 回	5 回	6 回
三	遊	遊	6	2	2	2	1	1	0	0	0	0	0	0	0
投	捕	捕	5	2	2	1	3	1	1	0	0	0	0	0	0
一	中	中	6	3	3	1	0	0	0	0	0	0	0	0	0
投	捕	捕	6	3	3	1	0	0	0	0	0	0	0	0	0
機	打	打	1	2	2	2	1	1	0	0	0	0	0	0	0

試合時間 1時間11分 主審：玉木 一塁：村田 二塁：尾藤 三塁：井坂
 (二塁打) 伊藤、高村(鶴)
鶴指 自在の攻撃でそつなく得点伊藤・森の繼投で快勝! **幸2丁目 守備乱れ打線は伊藤・森を崩せず敗退**

初回鶴指は、大池死球、長井ヒット、伊藤敵失後森の内野ゴロ、鈴木の内野ゴロ、高村の二塁打で3点を先制。2回には4四球と敵失、長井のヒットなどで5点。3回にも、大野・上野四球後大池のヒット、長井の機打、伊藤の二塁打などで4点を奪った。幸2丁目は、3回に高田が四球後塚原の内野ゴロで生還したが、鶴指伊藤・森の投手陣に抑えられ敗退。

【4 回 戦】 平成9年7月20日 東菅野5丁目少年広場

田尻スワローズ	0 1 0 1 0	2
塩焼 S	3 1 6 0 X	10

学年	打数	安打	得点	盗塁	四死	三振	1回	2回	3回	4回	5回
5	6	3	0	0	1	0	1				
6	5	2	0	0	0	0					
7	6	3	0	0	0	0					
8	6	2	1	0	0	0					
9	6	2	1	0	0	0					
10	6	2	1	0	0	0					
11	6	4	5	4	4	4					
12	4	2	2	1	1	2					
13	2	1	1	2	2	2					
14	2	1	1	2	2	2					
15	4	2	1	1	1	2					
16	5	3	2	3	3	3					
17	2	1	1	2	2	2					
18	2	1	1	2	2	2					
19	4	5	4	4	4	4					
20	4	5	4	4	4	4					
21	2	1	1	2	2	2					
22	1	1	1	2	2	2					
23	1	1	1	2	2	2					
24	1	1	1	2	2	2					
25	1	1	1	2	2	2					
26	1	1	1	2	2	2					
27	1	1	1	2	2	2					
28	1	1	1	2	2	2					
29	1	1	1	2	2	2					
30	1	1	1	2	2	2					
31	1	1	1	2	2	2					
32	1	1	1	2	2	2					
33	1	1	1	2	2	2					
34	1	1	1	2	2	2					
35	1	1	1	2	2	2					
36	1	1	1	2	2	2					
37	1	1	1	2	2	2					
38	1	1	1	2	2	2					
39	1	1	1	2	2	2					
40	1	1	1	2	2	2					
41	1	1	1	2	2	2					
42	1	1	1	2	2	2					
43	1	1	1	2	2	2					
44	1	1	1	2	2	2					
45	1	1	1	2	2	2					
46	1	1	1	2	2	2					
47	1	1	1	2	2	2					
48	1	1	1	2	2	2					
49	1	1	1	2	2	2					
50	1	1	1	2	2	2					

塩焼 3回宮内・川口の長打で6点奪い村松好投しベスト8! 田尻 塩焼打線に投手陣つかまり村松攻略ならず敗退

塩焼は初回、1アウトから尾宮・村松が連続四死球で出塁し続く宮崎の左中間三塁打で生還。宮崎も敵失の間に生還し3点を先制。2回田尻は、1アウト後馬嶋が敵失で出塁し岩館のヒット後ワイルドピッチで生還し1点を返した。その裏塩焼は、死球で出た横川を尾宮のタイムリーで返し4対1。3回には、川口の二塁打後若林の犠打、高松のバントヒット、宮内の二塁打など巧みに攻め6点を奪った。田尻は4回に、膳の二塁打などで1点を返したが塩焼先発村松を打ち崩すには至らず敗退した。膳・菅谷の投手陣が塩焼打線を抑えきれなかった。塩焼は、春季大会に続きベスト8入りを果たした。

【4 回 戦】 平成9年7月20日 南行徳公園グランド

宮久保大境	0 0 1 0 0 1 1	3
富浜 パッファローズ	3 1 2 0 2 0 X	8

学年	打数	安打	得点	盗塁	四死	三振	1回	2回	3回	4回	5回	6回	7回
6	5	2	0	0	1	0	1						
7	6	3	0	0	0	0							
8	6	3	0	0	0	0							
9	6	3	0	0	0	0							
10	6	3	0	0	0	0							
11	6	3	0	0	0	0							
12	6	3	0	0	0	0							
13	6	3	0	0	0	0							
14	6	3	0	0	0	0							
15	6	3	0	0	0	0							
16	5	3	0	0	0	0							
17	2	1	1	2	2	2							
18	2	1	1	2	2	2							
19	2	1	1	2	2	2							
20	2	1	1	2	2	2							
21	2	1	1	2	2	2							
22	2	1	1	2	2	2							
23	2	1	1	2	2	2							
24	2	1	1	2	2	2							
25	2	1	1	2	2	2							
26	2	1	1	2	2	2							
27	2	1	1	2	2	2							
28	2	1	1	2	2	2							
29	2	1	1	2	2	2							
30	2	1	1	2	2	2							
31	2	1	1	2	2	2							
32	2	1	1	2	2	2							
33	2	1	1	2	2	2							
34	2	1	1	2	2	2							
35	2	1	1	2	2	2							
36	2	1	1	2	2	2							
37	2	1	1	2	2	2							
38	2	1	1	2	2	2							
39	2	1	1	2	2	2							
40	2	1	1	2	2	2							
41	2	1	1	2	2	2							
42	2	1	1	2	2	2							
43	2	1	1	2	2	2							
44	2	1	1	2	2	2							
45	2	1	1	2	2	2							
46	2	1	1	2	2	2							
47	2	1	1	2	2	2							
48	2	1	1	2	2	2							
49	2	1	1	2	2	2							
50	2	1	1	2	2	2							

富浜 初回川島・小高の長打で鮮やかに先制秋元要所締め快勝! 大境 渡辺序盤つかまる打線秋元攻めきれず惜敗

富浜は初回、石井が敵失で出塁し続く川島が二塁打を放ち生還。1アウト後秋元の敵失で川島が生還。なお小高の二塁打で秋元が生還し3点を先制。2回は、石井がヒットを放ち生還し1点。3回には、越塚・鈴木のヒットなどで2点を奪った。大境は、3回に松本・酒井の二塁打で1点。6回には酒井の二塁打で1点。7回にも1点を奪ったが、要所を富浜の先発秋元に抑えられた。富浜は5回にも、萩原のヒットと敵失などで2点を奪い大境に快勝しベスト8入りした。

【4 回 戦】 平成9年7月20日 南行徳公園グラウンド

幸1丁目ファイターズ	400001	5
国府台じゅんさいず	006202X	10

学年	打数	安打	得点	盗塁	四死	三振	1回	2回	3回	4回	5回	6回
6	5	0	0	0	1	1	1	0	0	0	0	0
5	5	1	1	2	1	0	0	0	0	0	0	0
6	2	0	0	0	0	0	0	0	0	0	0	0
5	3	0	0	0	0	0	0	0	0	0	0	0
5	3	0	0	0	0	0	0	0	0	0	0	0
6	4	0	0	0	0	0	0	0	0	0	0	0
21	29	11	10	9	6	4						

(本塁打) 保坂(国) (三塁打) 加藤2、風間健(国) (二塁打) 保坂、阿部、風間健(国)

国府台 3回保坂の本塁打など逆転原口好投で快勝! 幸1丁目 初回の先制一色守れず逆転許し反撃届かず惜敗

幸1丁目は初回、1アウトから長沢ヒット、天野四球、一色もヒット、川島四球などで4点を先制。その裏国府台は、幸1丁目一色の好調な立上りに三者凡退。2回両チーム無得点で迎えた3回裏国府台は、豆井のヒットを皮切りに反撃、加藤三星打、保坂は本塁打、原口・風間洋ヒット、風間健三星打など6点を奪い逆転した。4回にも、加藤・保坂の連続長打で2点を入れ8対4とリード。2回から立ち直った原口が幸1丁目打線を6回の1点に抑え快勝、ベスト8入りした。

【4 回 戦】 平成9年7月20日 南行徳公園グラウンド

新浜 A	0002	2
みかどファイターズ	665X	17

学年	打数	安打	得点	盗塁	四死	三振	1回	2回	3回	4回	5回	6回
6	5	0	0	0	1	1	1	0	0	0	0	0
5	5	1	1	0	1	0	0	0	0	0	0	0
5	6	0	0	0	0	0	0	0	0	0	0	0
5	5	0	0	0	0	0	0	0	0	0	0	0
5	5	0	0	0	0	0	0	0	0	0	0	0
5	5	0	0	0	0	0	0	0	0	0	0	0
5	5	0	0	0	0	0	0	0	0	0	0	0
14	17	7	7	13	13	4						

(二塁打) 金子2(み)

みかど 新浜投手陣の乱れに乗じ得点氏家好投快勝でベスト8! 新浜 初回のチャンスつぶしペースつかめず敗退

新浜は初回、先頭藤本四球後盗塁失敗、永井凡退後重田・中村四球、古戸ヒットで満塁となったが関岡倒れ無得点。その裏みかどは、中村四球で出塁、鈴木凡退後岡崎がバントヒットで中村が生還、氏家内野安打、中山の内野ゴロで岡崎生還植草文の敵失、金子・外井四球、足立のヒットなどでこの回6点を先制。2回にも、金子の二塁打と四球・敵失などで6点、3回にも5点を奪った。新浜は4回に、西脇のヒットなどで2点を返した及ばず、みかどがベスト8入りを果たした。

【準々決勝】 平成9年7月27日 東国分少年野球場

塩焼 S	4	0	1	0	0	5
富浜 バッファローズ	0	0	9	0	X	9

学年	打数	安打	得点	盗塁	四死	三振	1回	2回	3回	4回	5回
塩焼 S	32	10	1	2	0	0	1	0	0	0	0
富浜 バッファローズ	33	22	2	1	1	0	1	2	3	3	4

富浜 3回村松を攻略し逆転秋元立ち直りバスト4に演出! 塩焼S 初回先制するも3回逆転され反撃届かず惜退
 塩焼は初回、宮内ヒット後尾宮のバントは敵失となり、2アウト後川口四球、若林ヒット後高松が三塁打を放つなど4点を先制した。3回にも1点を加え5対0とリードし有利な展開となった。富浜は、2回秋元ヒット、越塚・小高が連続の敵失でノーアウト満塁のチャンス。しかし後続が塩焼S村松に抑えられ無得点。しかし3回裏に、石井・鈴木へのヒットなど5安打を集中し敵失もからみ一挙9点を奪い逆転。4回・5回を立ち直った富浜秋元が抑え快勝しバスト4入りした。

【準々決勝】 平成9年7月21日 東国分少年野球場

国府台 じゅんさいず	0	2	0	0	0	2
みかど ファイターズ	4	2	3	1	2	12

学年	打数	安打	得点	盗塁	四死	三振	1回	2回	3回	4回	5回
国府台 じゅんさいず	33	10	0	0	0	0	1	0	0	0	0
みかど ファイターズ	33	22	2	4	2	3	1	2	3	4	5

みかど 初回うまい攻めで得点し快勝春季に続きバスト4に演出! 国府台 氏家攻略出来ず打線不発投手陣崩れ惜敗
 みかどは初回、中村・鈴木が連続四球を選び岡崎がスクイズし中村が生還、氏家敵失で鈴木も生還、2アウト後植草四球続く金子が二塁打を放ち氏家・植草が生還しこの回4点を先制。2回国府台は、阿部がヒット、田中敵失、風間洋四球などで2点を返し4対2。しかしその裏みかどは、岡崎・氏家がヒットを放ち中山が2ランスクイズを決め2点を追加。3回には、敵失から3点。4回も敵失で1点。5回には中村・鈴木四球後岡崎が二塁打を放ち2点を奪い12対2で快勝した。みかどは、春季大会準優勝の実力通り夏季大会でも氏家を投打の中心とする鍛えられたチームで期待もてる。

【準決勝進出4チームの戦力分析】

	打率	打数	安打	二塁打	三塁打	本塁打	盗塁	四死球	三振	失策	被安打	与四球	奪三振	総得点	総失点
鶴指	.360	75	27	7	1	1	45	31	10	7	5	15	18	54	5
鬼高フレンズ	.337	92	31	11	3	1	55	17	16	7	11	12	8	34	12
富浜 バッファローズ	.366	112	41	10	0	2	26	24	26	10	16	20	28	49	15
みかど ファイターズ	.342	76	26	7	3	1	49	36	14	5	8	19	18	57	5

【準決勝進出までの4チーム試合経過】

【鶴指】 【鬼高フレンズ】 【富浜バッファローズ】 【みかどファイターズ】

1回戦 13-1 高谷
 2回戦 24-0 本塩 13-0 藍焼3丁目どり 6-5 市川南スパローズ 11-1 新田エンゼルス
 3回戦 13-0 市川アスナロズ 3-2 桜橋木イーグルス 13-1 柏井ソールズ 17-0 平田サターンズ
 4回戦 12-1 幸2丁目ジャイアンツ 9-5 若宮アポロ 8-3 宮久保大境 17-2 新浜A
 準々決勝 5-4 原木 9-5 欠真間1丁目 9-5 塩焼S 12-2 国府台じゆんさいず

【準決勝戦】 平成9年8月3日 行徳橋グラウンドA

鬼高フレンズ	0	2	0	0	0	0	0	2
鶴指	0	0	1	2	0	0	X	3

鬼高フレンズ	鶴指	学年	打数	安打	得点	盗塁	四死	三振	1回	2回	3回	4回	5回	6回	7回
捕 遊 投 左 二 右 打 中	捕 遊 投 左 一 右 二 中	6	25	2	2	2	3	4	1回 遊 投	2回 遊 投	3回 遊 投	4回 遊 投	5回 遊 投	6回 遊 投	7回 遊 投
残塁 6	残塁 7	失策 2	失策 4	王審 勝見	一塁 一葉	二塁 近藤	三塁 玉木								

鶴指 4回大野・高村の連続安打で逆転大池好投決勝進出！ 鬼高 2回敵失で先制高橋好投も4回逆転許し惜退

鶴指大池、鬼高高橋の両好投手の対戦となったこの準決勝戦、先手を取ったのは鬼高。2回佐藤凡退で1アウト後、高橋が敵失で出塁、続く菊地は内野安打で1アウト二・三塁のチャンス。続く河合の内野ゴロがタイムリーエラーとなり高橋菊地が生還し2点を先制した。鶴指は3回裏、先頭の鈴木が内野安打と敵失で二進、その後ワイルドピッチで生還し2対1。続く4回裏に、1アウトから大野が四球で出塁、二盗後高村のヒットで生還し同点。続く上野も内野安打を放ち、高村はワイルドピッチで生還し3対2と鶴指が逆転に成功。その後両チームの投手が好投、7回鶴指は森が好救援し快勝。

【準決勝戦】 平成9年8月3日 行徳橋グラウンドA

みかどファイターズ	0	0	0	0	0	0	0	0
富浜バッファローズ	0	1	3	0	0	3	X	7

みかどファイターズ	富浜バッファローズ	学年	打数	安打	得点	盗塁	四死	三振	1回	2回	3回	4回	5回	6回	7回
捕 遊 投 左 右 一	捕 遊 投 左 中 投 遊 三 捕 二 右	8	22	7	7	2	4	8	1回 遊 投	2回 遊 投	3回 遊 投	4回 遊 投	5回 遊 投	6回 遊 投	7回 遊 投
残塁 8	残塁 4	失策 1	失策 1	王審 箱崎	一塁 今井	二塁 尾藤	三塁 梅津								

富浜 2回連打で先制6回3二塁打で好投手氏家を攻略決勝進出！ みかど 散発2安打打線富浜秋元に抑えられ惜敗

富浜秋元、みかど氏家の両好投手の先発で興味ある一線になった準決勝戦、初回両投手上々の立上りで3人でチェンジ。しかし2回裏富浜は、2アウトから小高・川島が連続二塁打を放ち1点を先制。3回にも、先頭松永が四球で出塁し、1アウト後鈴木の本塁打で松永が生還、萩原もヒットを放ち秋元の内野ゴロ、越塚四球、小高の振逃げなどでこの回3点を奪った。6回には、秋元・越塚・小高の3連続二塁打や石井のヒットなどで3点を入れ7対0とリードした。一方みかどは、この日好調の富浜秋元に打線が沈黙し散発2安打で完封を喫した。富浜は、昨年の春季大会に続き決勝に進出。

【三位決定戦】 平成9年8月24日 国府台球場

鬼高フレンズ	1010	2
みかどファイターズ	3213X	9

鬼高フレンズ	みかどファイターズ
三振 1000001010	三振 1301000000
四死 00101001	四死 1021200200
盗塁 010020010	盗塁 1043510020
得点 020000000	得点 002230011
安打 011100100	安打 000111101
打数 321212211	打数 230213302
学年 56666556	学年 55556554
投手 高橋秀樹	投手 中村隆行
捕手 渡辺三郎	捕手 外野 植草文
一塁手 早坂浩二	一塁手 中野 植草文
二塁手 渡辺三郎	二塁手 中野 植草文
三塁手 早坂浩二	三塁手 中野 植草文
遊撃手 早坂浩二	遊撃手 中野 植草文
内野手 早坂浩二	内野手 中野 植草文
外野手 早坂浩二	外野手 中野 植草文
犠打 0	犠打 1
残塁 5	残塁 4
失策 1	失策 1
15打数	16打数
4安打	5安打
2得点	9得点
4盗塁	16盗塁
4四死	8四死
3三振	5三振

【鬼高フレンズ】 三塁打 河合(鬼) (二塁打) 早坂、佐藤(鬼)
 【みかどファイターズ】 三塁打 河合(鬼) (二塁打) 早坂、佐藤(鬼)
 【鬼高フレンズ】 三塁打 河合(鬼) (二塁打) 早坂、佐藤(鬼)
 【みかどファイターズ】 三塁打 河合(鬼) (二塁打) 早坂、佐藤(鬼)

鬼高フレンズ	みかどファイターズ
打数 117	打数 98
安打 33	安打 28
二打 12	二打 8
三打 3	三打 3
本打 1	本打 1
盗塁 57	盗塁 57
四死 20	四死 43
三振 20	三振 20
失策 9	失策 6
被安 15	被安 15
与四 17	与四 15
奪三 11	奪三 23
総得点 36	総得点 57
総失点 15	総失点 12
【チーム打率 .282】	【チーム打率 .286】

みかどファイターズ 氏家好投春準優勝の実力発揮し快勝

鬼高フレンズ 長打攻勢届かず難敵撃破の進撃も惜敗の4位

試合は、みかどファイターズ氏家教行、鬼高フレンズ高橋秀樹両投手の先発で始まった。1回表鬼高フレンズは、先頭渡辺三振で1アウトの後、早坂が二塁打を打ち続く東山もセンターにヒットを打ち1アウト・三塁と先制のチャンス。ここで牽制エラーが出て早坂が生還、一塁ランナーの東山も三塁に進んだ。続く佐藤はライトフライを打ち、三塁ランナーの東山がタッチアップ、しかしライト足立からの好返球で東山はタッチアウトとなりこの回1点止まり。その裏みかどファイターズは、先頭中村、続く外井が連続三振で2アウト。しかし、岡崎が四球を選び二・三盗に成功。氏家はレフトにヒットを打ち岡崎が生還し1対1の同点。なおも、中山も四球を選び二盗、鬼高フレンズ高橋のワイルドピッチで氏家が生還し2点目。続く植草文の内野安打で中山も生還し3対1と逆転した。2回表鬼高フレンズは、先頭高橋が四球を選び二・三盗を決めたが、菊地は三振、河合は一塁フライ、福島が三振に倒れ無得点。2回裏みかどファイターズは、先頭鈴木が四球で出塁し二塁に進み、続く足立のライト前ヒットで生還し4点目。中村も四球で出塁し二盗でノーアウト二・三塁とチャンスが続いた。外井が三振に倒れ1アウト後、岡崎がスクイズをしっかりと決め足立が生還し5対1とリードした。3回表鬼高フレンズは、先頭柴田ライトフライ、渡辺一塁フライで2アウト後早坂が三塁ゴロエラーで出塁、東山は四球を選び、続く佐藤はレフト線に二塁打を打ち早坂が生還した。しかし続く期待の高橋はセンターフライに倒れこの回1点止まりで5対2とみかどファイターズがリード。そのみかどファイターズは3回裏、先頭中山がセンター前ヒットを打ち二・三盗に成功し、続く植草文のショートゴロの間に生還し6点目を奪った。4回表鬼高フレンズは、先頭菊地セカンドフライで1アウト後、河合がライトオーバーの三塁打を打ち反撃態勢。しかし後続が倒れ無得点に終わった。4回裏みかどファイターズは、外井が三振で1アウトから岡崎・氏家・中山が3連続四球で出塁し、ワイルドピッチで岡崎・氏家が生還し、植草文の内野ゴロで中山が生還するなどこの回3点を奪ったところで時間切れとなり9対2でみかどファイターズが快勝した。この大会鬼高フレンズは、3回戦で強敵稲荷木イーグルスを破り、準決勝では常勝原木Aを破った鶴指に2対3と惜敗するなど実力を見せた。一方みかどファイターズも、春季大会準優勝チームの実力を十分に披露した。

【決勝戦】 平成9年8月24日 国府台球場

富浜バッファローズ	4	0	0	0	0	0	0	0	4
鶴指	0	1	1	0	1	0	0	X	12

回	1	2	3	4	5	6	7
富浜バッファローズ	1 【投】三遊捕	2 【投】三遊捕	3 【投】三遊捕	4 【投】三遊捕	5 【投】三遊捕	6 【投】三遊捕	7 【投】三遊捕
鶴指	1 【投】三遊捕	2 【投】三遊捕	3 【投】三遊捕	4 【投】三遊捕	5 【投】三遊捕	6 【投】三遊捕	7 【投】三遊捕

【富浜バッファローズの決勝戦までの試合データ】

1回戦	13-1	高谷
2回戦	6-5	川南
3回戦	13-1	市ス
4回戦	8-3	相保
々々準	9-5	宮保
準決勝	7-0	みか

【鶴指の決勝戦までの試合データ】

2回戦	24-0	本市	塩原
3回戦	13-0	川ア	ナズ
4回戦	12-1	幸原	ジャ
々々準	5-4	木高	アイ
準決勝	3-2	鬼高	アン

打数	安打	二打	三打	本打	盗塁	四死	三振	失策	被安	与四	奪三
138	48	15	0	2	28	28	34	11	18	27	34
総得点	56	総失点	15	【チーム打率	.348						

打数	安打	二打	三打	本打	盗塁	四死	三振	失策	被安	与四	奪三
98	31	7	1	1	54	36	13	11	7	18	22
総得点	57	総失点	7	【チーム打率	.316						

鶴指 5回長打2回以降好投の森が殊勲念願の初優勝

富浜バッファローズ 4点の先制5回逆転許し無念の準優勝

試合は、鶴指大池恭介、富浜バッファローズ秋元洋平の先発で始まった。1回裏富浜バッファローズは、先頭石井ライトフライで1アウト後、鈴木が死球で出塁し萩原がライトオーバーの二塁打を打ち1アウト二・三塁と先制のチャンス。ここで秋元が内野安打を打ち鈴木が生還、続く越塚がレフトオーバーの二塁打を打ち萩原・秋元が生還、小高の敵失で越塚も生還しこの回4点を奪う鮮やかな先制攻撃。1回裏鶴指は、大池・伊藤・長井が三者凡退で無得点。2回表富浜バッファローズは、先頭松永三振で1アウトの時、鶴指ベンチは先発大池から森に投手交代。その森は、鈴木に四球を与えたが石井・萩原を抑え富浜バッファローズは無得点。2回裏鶴指は、森・高村凡退で2アウトとなったが大野・上野が連続四球を選び、続く鈴木がセンターにヒットを打ち大野が生還し4対1とした。3回表富浜バッファローズは、越塚がヒットを放ったが後続が倒れ無得点。3回裏鶴指は、大池四球・伊藤敵失・長井四球でノーアウト満塁とチャンスをつかんだ。期待の森は三振に倒れたが、続く高村が死球で大池が生還し4対2とした。4回表富浜バッファローズは、2アウトから石井が二塁打を放ったが後続倒れ無得点。4回裏鶴指も、大池が敵失で出塁したが後続倒れ無得点。5回表富浜バッファローズは、越塚がヒットを放ったが続かず無得点。5回裏鶴指は、長井凡退で1アウトから森がライトオーバーの二塁打を打ち、高村もヒットで続き、大野の内野ゴロがフィルダースチョイスとなり満塁。ここで上野が死球で森が生還、鈴木も四球で高村が生還し4対4の同点となった。続く高橋のライトへのヒットで大野・上野が生還、敵失の間鈴木も生還し7対4と逆転。なお大池がバンドで敵失を誘うと、伊藤・長井も連続でバントをからめ富浜バッファローズ守備陣を攪乱しこの回8点を奪ったところで富浜バッファローズベンチは、先発秋元から小高へリリーフ。しかし森がレフトにヒットをはなち長井が生還、続く高村の犠牲フライで森が生還するなどこの回一挙10点を奪う猛攻で12対4と逆転した。6回表富浜バッファローズは、川島が二塁打を打ち1アウト満塁と反撃したが鶴指森に抑えられ無得点。7回も越塚が四球を選んだが無得点で鶴指が快勝した。原木・鬼高・富浜と強豪を破り念願の初優勝を果たした鶴指チーム、おめでとう。

市内67チームの小学生達が、日頃の練習の成果を競い合い、市内各大会球場で熱戦をくり広げてくれました。おかげさまで『第18回市川市少年野球夏季大会』も無事終了することができました。

大会運営に対し各チームのご協力を頂き誠に有難うございました。

【チームのおもいでの一言】

Decorative border consisting of a series of small, stylized symbols forming a rectangular frame.

各地区の秋季大会に向け練習に励んでください。活躍を楽しみにしています。